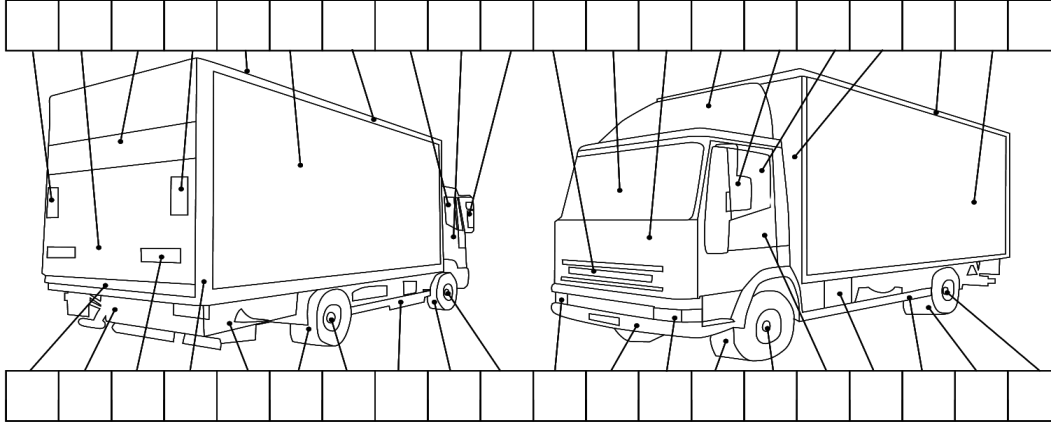


Vertrags-Nr. <input type="text"/>	Tachostand bei Übernahme <input type="text"/> km
Leasingnehmer	Kennzeichen
PLZ, Ort	Herst., Typ
Nutzer	Fzg.-Ident-Nr.

Der Fahrzeug-Abholer hat die Aufgabe, das o. g. Fahrzeug mit allen zugehörigen Schlüsseln, Unterlagen und Zubehör in Empfang zu nehmen. Er ist beauftragt, den Zustand des Fahrzeuges auf diesem Protokoll zu dokumentieren. Der Abholer ist nicht autorisiert Kostenbeträge festzulegen oder zu beurteilen, ob die Beschädigungen am Fahrzeug lauffeistungsanalog sind.

Zustandsprüfung außen:



Erschwerte Übernahmebedingungen durch:

- Verschmutzung
- Regen/Nässe
- Dunkelheit
- Parkhaus
- Schnee/Eis

- Legende (Fahrzeugbild):**
B: Beschädigung
D: Delle
K: Kratzer
R: Rost
S: Steinschlag/Rissbildung

Unfall + Technik: Sind dem Übergabenden Unfall-Vorschäden oder technische Mängel bekannt? **Unfall** ja nein
Technik ja nein

Austausch? **Motor** ja nein **Getriebe** ja nein **Tacho** ja nein
Funktionsprüfung? **Ladevorrichtung** ja nein

<p>Bereifung:</p> <p>vorhanden: <input type="checkbox"/> Sommerreifen <input type="checkbox"/> auf Stahlfelgen <input type="checkbox"/> auf Alufelgen</p> <p>vorhanden: <input type="checkbox"/> Winterreifen <input type="checkbox"/> auf Stahlfelgen <input type="checkbox"/> auf Alufelgen</p> <p>vorhanden: <input type="checkbox"/> Ganzjahresreifen <input type="checkbox"/> auf Stahlfelgen <input type="checkbox"/> auf Alufelgen</p>	<p>Technikcheck (nur bei Überführung auf Achse prüfen):</p> <p>Profiltiefe: vl _____ hl _____ hr _____ vr _____ Res _____</p> <p>Profiltiefe: vl _____ hl _____ hr _____ vr _____</p> <p>Motorölstand in Ordnung? ja <input type="checkbox"/> nein <input type="checkbox"/></p> <p>Kühlmittelstand in Ordnung? ja <input type="checkbox"/> nein <input type="checkbox"/></p> <p>Motordämmmatte in Ordnung? ja <input type="checkbox"/> nein <input type="checkbox"/></p> <p>Tankfüllung: <input type="checkbox"/> leer <input type="checkbox"/> 1/4 <input type="checkbox"/> 1/2 <input type="checkbox"/> 3/4 <input type="checkbox"/> voll</p>
--	--

Zustandsprüfung innen:	Legende: B = Beschädigung V = Verschmutzung R = Riss
Vordersitze	Teppichboden
Rücksitze	Dachhimmel
Innenverkleidung	Kofferraum/Ladefläche/Aufbau/Einbau
Anzahl Sitze	Armaturentafel/Mittelkonsole

<p>Dokumente, Ausstattung, Anzeigen:</p> <p>Fahrzeugschein oder ZB1 ja <input type="checkbox"/> nein <input type="checkbox"/></p> <p>EWG Übereinst.erklärung/CoC ja <input type="checkbox"/> nein <input type="checkbox"/></p> <p>Letzte HU/AU-Bescheinigung ja <input type="checkbox"/> nein <input type="checkbox"/></p> <p>gültig bis: _____</p> <p>Radio ja <input type="checkbox"/> nein <input type="checkbox"/></p> <p>Code-Card, Nr.: _____</p>	<p>Kundendienst-/Serviceheft ja <input type="checkbox"/> nein <input type="checkbox"/></p> <p>Bedienungsanleitung ja <input type="checkbox"/> nein <input type="checkbox"/></p> <p>Original-/Navigationsgerät ja <input type="checkbox"/> nein <input type="checkbox"/></p> <p>Original-Navigations-DVD/CD ja <input type="checkbox"/> nein <input type="checkbox"/></p> <p>Festplatte / SD (Navi) ja <input type="checkbox"/> nein <input type="checkbox"/></p> <p>Autotelefon/Handy ja <input type="checkbox"/> nein <input type="checkbox"/></p> <p>Fernbedienung für Standheizung ja <input type="checkbox"/> nein <input type="checkbox"/></p> <p>Anzahl Schlüssel: <input type="text"/></p>	<p>Reserverad/Kompressor ja <input type="checkbox"/> nein <input type="checkbox"/></p> <p>Bordwerkzeug ja <input type="checkbox"/> nein <input type="checkbox"/></p> <p>Anhängerkupplung/Schlüssel ja <input type="checkbox"/> nein <input type="checkbox"/></p> <p>Tankkarten: Anzahl _____</p> <p>Marken: _____</p>
--	---	---

Warnanzeigen aktiv ja welche? _____ Letzter Kundendienst bei km _____ Datum _____

Dieses Rücknahme-Protokoll umfasst optische Beschädigungen. Äußerlich nicht erkennbare Mängel, die auf Grund von erschwerten Übernahmebedingungen nicht protokolliert wurden sowie technische und/oder versteckte Mängel und Schäden schließen entsprechende Ansprüche an den Leasingnehmer nicht aus.

Abholer/Bevollmächtigter des Leasinggebers Bevollmächtigter des Leasingnehmers

Übernahmehrt	Name des Abholers (in Druckschrift)	Name des Bevollmächtigten (in Druckschrift)
Datum	Unterschrift des Abholers	Unterschrift des Bevollmächtigten